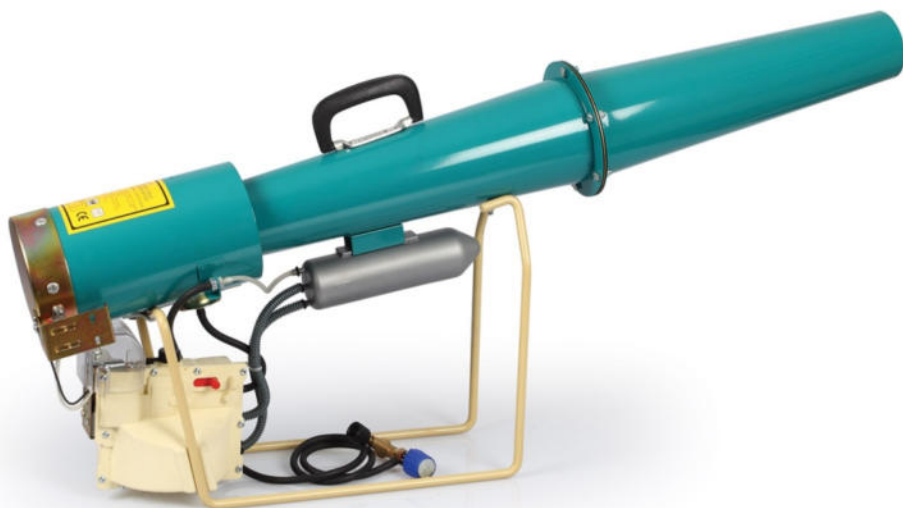


# Deger®

ГАЗОВАЯ ПУШКА  
МЕХАНИЧЕСКАЯ DBS-МС



РУКОВОДСТВО ПОЛЬЗОВАТЕЛЯ

CE



# ДЕЙЕР ЗАЩИТА ОТ ДИКИХ ПТИЦ И ЗВЕРЕЙ

## РУКОВОДСТВО ПОЛЬЗОВАТЕЛЯ И ИНСТРУКЦИЯ ПО БЕЗОПАСНОСТИ

### ПРИНЦИП ДЕЙСТВИЯ:

Из-за возгорания пропана через регулируемые промежутки времени раздаются хлопки с силой звука до 120 дБ. Хлопков боятся дикие животные и стремятся покинуть территорию. Работает автономно.

### ПРИМЕНЕНИЕ:

- \*От птиц и свиней - на любых полях, где выращиваются фрукты и овощи.
- \*От цапель - в рыбхозах.
- \*От любых птиц - в аэропортах, особенно - около точек взлета и посадки воздушного судна.
- \*От любых диких птиц - на птицефабриках.
- \*От любых птиц - на территории пищевого производства и логистических комплексов.
- \*От медведей - в пчеловодстве (на крупных пасеках).

## ИНСТРУКЦИЯ ПО БЕЗОПАСНОМУ ПРИМЕНЕНИЮ!



Перед применением прибора внимательно изучите это руководство. Сохраните эту информацию.  
**Громкий звук! Используйте беруши!**



Не допускается применение рядом с людьми, в том числе на улицах и в населенных пунктах.



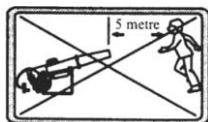
Ставится на платформу из металла, бетона или дерева размерами не менее 40 см в ширину и 60 см в длину. Баллон устанавливается на расчищенную площадку 1 м x 1 м.



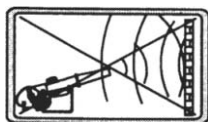
Если нет возможности установить прибор на платформу, установите его в центр площадки, очищенной от травы, в особенности - от **сухой травы**.



Перед первым включением и установкой времени встаньте позади пушки, как показано на иллюстрации. Не забывайте использовать беруши.



Во время работы прибора не подходите к пушке спереди.



Не устанавливайте устройство напротив стен, дверей и прочих вертикальных поверхностей. При отражении от поверхностей звуковая волна отразится и может повредить слух того, кто находится рядом с пушкой.



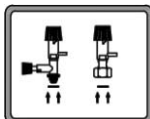
Недопустимо применение внутри помещений.



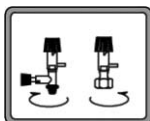
Не подвешивайте пушку на дерево и не устанавливайте вблизи деревьев.



Не накрывать прибор тканью, которая может его касаться. Прибор устойчив к воздействию дождя.



Всегда проверяйте, не износился ли сальник в вентиле точной регулировки. Если сальник износился, замените его.



Убедитесь, что вентиль точной регулировки ввинчен в трубу до конца.



При передаче устройства третьим лицам передавайте его только вместе с этим руководством.



После использования переведите предохранитель в положение OFF!

## СБОРКА И УПРАВЛЕНИЕ ОТПУГИВАТЕЛЕМ ПТИЦ:

- 1-Плотно прикрутите раструб ствола пушки к основной части. При установке не должно быть зазора.
- 2-Прикрутите вентиль точной регулировки (ВТР) к трубе до конца и откройте основной вентиль (на баллоне).
- 3-Переведите предохранитель в открытое положение («ON»).
- 4-Откройте полностью вентиль точной регулировки.
- 5-Вы увидите, как диафрагма надувается и скоро раздастся звук «клик». После звука «клик» переведите ВТР в положение 2 и подождите. Прибор начнет работать. После этого до конца наполненная диафрагма резко опустошится и молоточек ударит по пьезоэлементу.

### ПРЕДУПРЕЖДЕНИЕ:

Если впоследствии Вы заметили, что оставили предохранитель в открытом положении, перед новым включением проверьте, на месте ли силиконовая трубочка номер IV. Снимите, если она застряла.

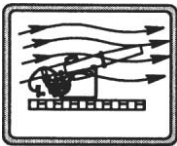
В случае возникновения вопросов посмотрите раздел «НЕПОЛАДКИ И СРЕДСТВА ИХ УСТРАНЕНИЯ».

### ОГОВОРКА:

При первом использовании газ из диафрагмы может не наполнить до конца газовый контейнер и его может не хватить для первого выстрела. Если выстрела не было, подождите следующего цикла, оставив ВТР в положении 2.

### НАСТРОЙКА ВРЕМЕНИ:

Цифры на ВТР не соответствуют минутам. Они нанесены, чтоб удобнее было ориентироваться. Регулировка происходит в диапазоне между 0 и 2. При установке в позицию 2 выстрелы будут наиболее частыми (пауза - 1 - 2 мин). Когда ВТР установлен в позицию 0, пауза составит около 20 минут. При настройке интервала между двумя выстрелами определите длительность паузы с помощью часов. Прибор будет защищать участок до тех пор, пока не закончится газ в баллоне.



В ветренную погоду разместите пушку таким образом, чтобы ветер дул сзади и не задувал в ствол (как на картинке). Ветер может рассеять газ в раструбе до выстрела и в результате хлопок будет тише, или его вообще не будет.

### ПОСЛЕ ПРИМЕНЕНИЯ

#### ВАЖНО!

- 1-Закройте вентиль на баллоне и вентиль ВТР.
- 2-Переведите предохранитель в позицию «OFF».

### ОБСЛУЖИВАНИЕ:

- Смазка: снимите масляную заглушку и капните 3 - 4 капли машинного масла в большое отверстие и 1 - 2 капли - в малое. Верните на место масляную заглушку.
- Осмотрите на предмет исправности детали механизма: Рекомендуется производить осмотр раз в месяц.

### ПРЕДУПРЕЖДЕНИЕ:

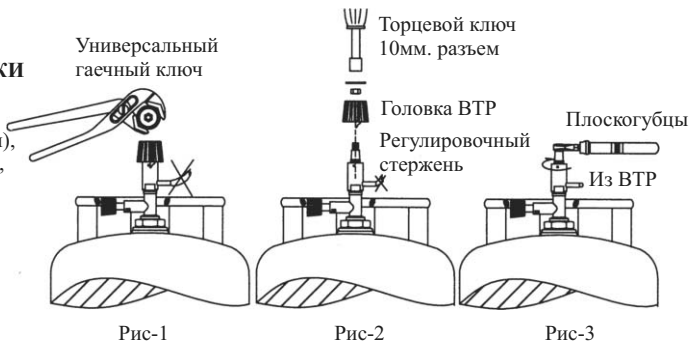
Используйте для смазки только машинное масло. Кроме того, не стоит излишне смазывать устройство.

### ЗАЩИТА:

-После обслуживания в конце сезона, упакуйте устройство, чтобы его не повредили грызуны.

### РЕГУЛИРОВКА ВЕНТИЛЯ ТОЧНОЙ РЕГУЛИРОВКИ (ВТР):

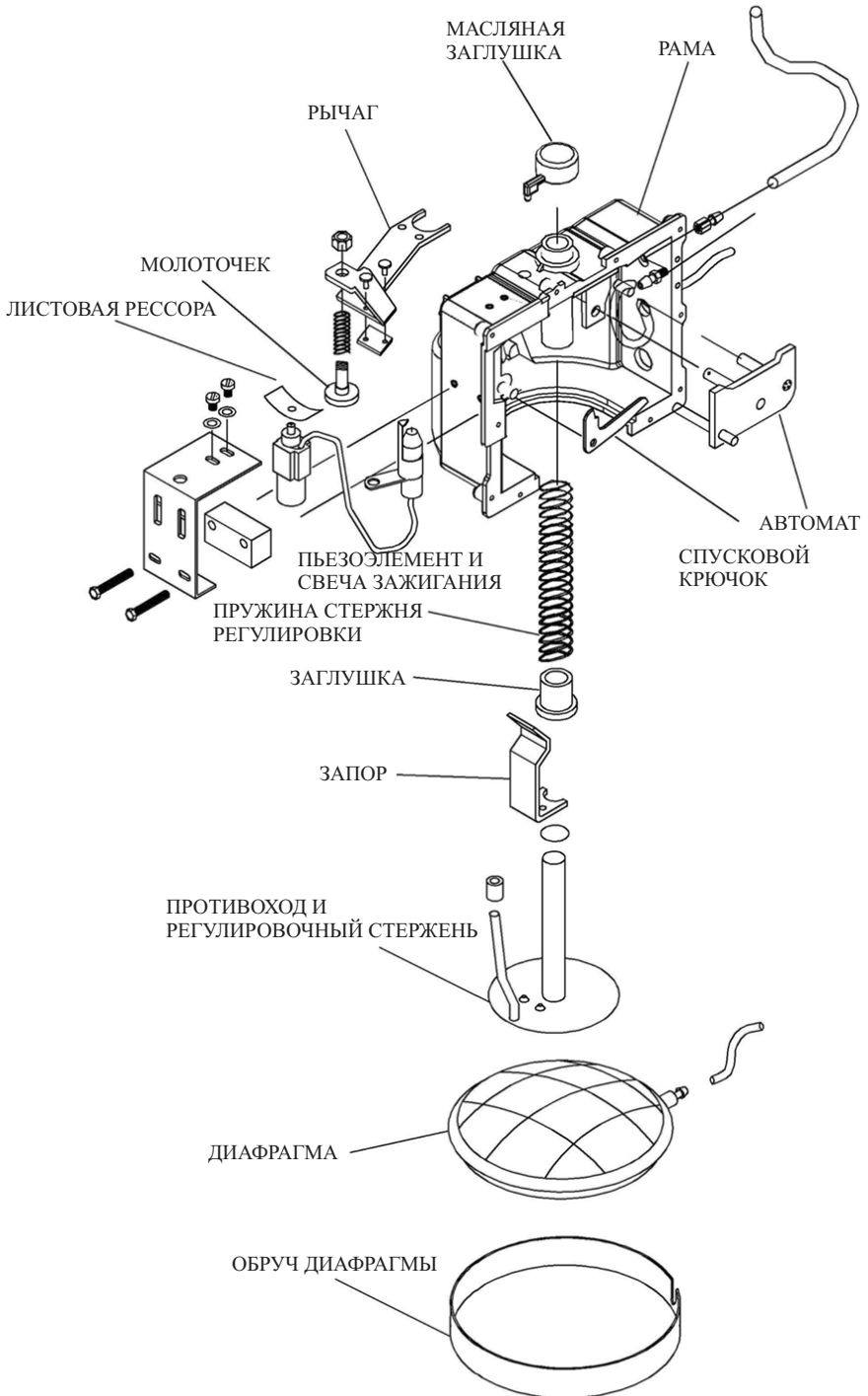
Если пушка долго не может сделать выстрел (18-20 минут между хлопками), или видно пламя, как на Рис.1 и Рис.-2, и при этом ВТР перекрыт, перенастройте его.



Для регулировки:

- 1-Снимите крышку ВТР с помощью инструмента, который имеет заостренную часть (отвертка и т.п.).
- 2-Придержите головку ВТР плоскогубцами и отвинтите гайку. Затем удалите головку ВТР, слегка постукивая маленьким молотком.
- 3-Откройте главный клапан трубки и аккуратно зажгите газ, идущий из ВТР. Затем медленно поверните по часовой стрелке регулировочный стержень с помощью плоскогубцев до тех пор, пока высота пламени не станет очень небольшой, как показано на Рис.3. Погасите пламя после этого шага!
- 4 - Поместите головку ВТР, как показано на Рис. 2., и слегка постучите. Завинтите гайку с помощью плоскогубцев, удерживая головку ВТР, и закройте крышку.

# ЧАСТИ МЕХАНИЗМА



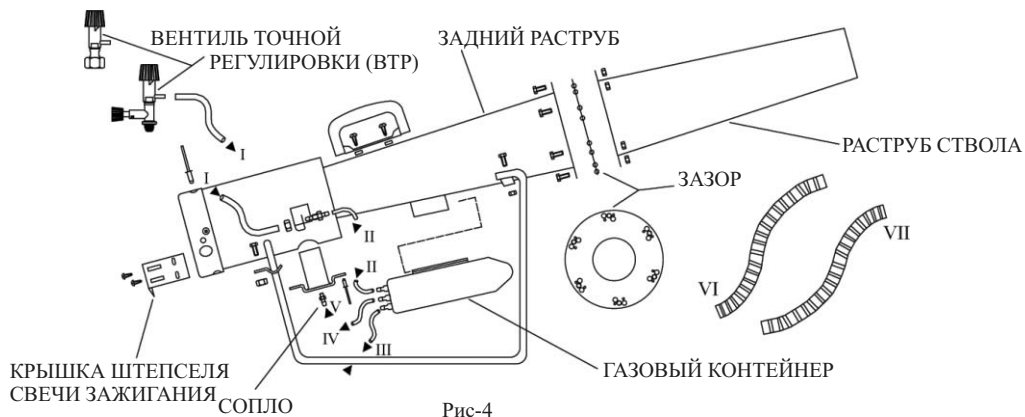


Рис-4

КОЖУХ ЗАЩИТЫ ОТ ДОЖДЯ

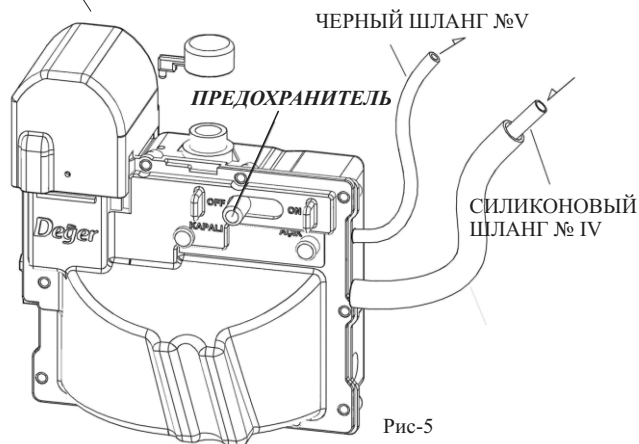


Рис-5

#### РЕГУЛИРОВКА НАПОРА ГАЗА:

##### ВАЖНО:

Если Вы долгое время не будете использовать пушку, переведите **ПРЕДОХРАНИТЕЛЬ** в положение OFF. В этом случае силиконовый шланг №IV будет защищен от застывания.

Если не перевести **ПРЕДОХРАНИТЕЛЬ** в положение OFF на долгое время (3-4 мес.) устройство может перестать работать. В этом случае напором газа можно управлять путем продувания:

Пустьте воздух внутрь силиконового шланга №IV

Воздух будет выходить из черного шланга №V.

Рис-5.

**При этом поток воздуха должен проходить по этим шлангам.** Если нужно, можно использовать компрессор (макс.4 Бар.)

#### РЕГУЛИРОВКА СВЕЧИ:

1-Удалите крышку штепселя свечи зажигания и кожух защиты от дождя с помощью отвертки.  
2-Выверните болт свечи зажигания с помощью винтового ключа 10 мм, а затем вкрутите его назад в то же место. См. Фото-1.

3-Пока предохранитель в положении OFF, поднимите рычаг (см рис. на стр. 3) рукой и оставьте так. Когда рычаг прикреплен к замку зажигания, механизм находится в режиме установки.

4-Глядя на свечу зажигания, переключите предохранитель в положение ON. Когда рычаг будет опущен, Вы должны увидеть искру на свече зажигания.

Повторите шаги 3 и 4, чтоб убедиться наверняка.  
**ПРЕДУПРЕЖДЕНИЕ:** Во время выполнения шага 4 не трогайте рычаг и свечу зажигания!



Фото-1

## НЕПОЛАДКИ И СРЕДСТВА ИХ УСТРАНЕНИЯ

ПРОБЛЕМА	ВОЗМОЖНАЯ ПРИЧИНА	РЕШЕНИЕ
Рычаг не поднимается	1-Предохранитель в положении OFF. 2-Баллон пустой. 3-Клапаны закрыты.	1-Переключите предохранитель в положение ON. 2-Проверьте газ в баллоне. 3-Откройте клапаны.
Рычаг поднимается, когда ВТР сильно открыт.	1-Сальник ВТР упал. 2-В газовом контейнере или шлангах прореха.	1-Верните/замените сальник. 2-Проверьте, где утечка, с помощью губки в мыльной пене. Замените неисправную часть.
Рычаг поднимается, но не опускается и не производит удар.  <b>ВАЖНО: Молот должен бить по пьезоэлементу после многократного звука «клик». Если молот не падает, см. пункт 1.</b>	<b>1-Силиконовый шланг №IV заклинило.</b> 2-Сопло засорилось. 3-Если ВТР чрезмерно открыт, отрегулируйте значение между 0 и 2. 4-ВТР подает газ под слишком сильным напором.	1-См. Рис-5. 2-Отсоедините шланг №5 и сопло. Проверьте отверстие в сопле и, в случае необходимости, очистите его. 3-См. раздел «настройка времени». 4-См. раздел «регулировка ВТР».
Механизм не работает	Нет искры на свече.	См. раздел «регулировка свечи».

### ТЕХНИЧЕСКАЯ СПЕЦИФИКАЦИЯ

Потребление	: 17820 выстрелов на 12 кг пропана.
Защищаемая площадь	: 4000 м².
Уровень звукового давления	: 120 dB.
Настройка времени	: От 2 до 20 минут.
Давление (Макс.)	: 0.4 Бар.
Размеры	: 15 x 97 x 52 см.
Масса	: 6 кг.

### Данные о производителе:

Производитель: DEGER Compressor Industry Import&Export Trade Ltd.  
Адрес: Кonya Yolu 1.km. 42560, Akşehir/KONYA  
Страна: ТУРЦИЯ  
Сайт: [www.deger.com.tr](http://www.deger.com.tr)  
Тип: Газовая пушка внутреннего сгорания, работающая на СУГ.

Мы заявляем, что устройство для борьбы с птицами соответствует требованиям безопасности требованиям здравоохранения в соответствии с документом EC Machinery Directive 98/37/EC.

Импортер: ИП Подлесных А.П.  
Телефон: +7 (800) 301 30 61  
Сайт: <https://комароф.рф>



